

Technisches Datenblatt

Kabelabzweigkasten X 01

Artikelnummer: 2005140



Kabelabzweigkasten zum Verbinden von Kabeln und Leitungen im Innen- und Außenbereich. Quadratische Form mit Ausschlageinführungen. Geeignet für die Wand-/ Deckenmontage mit der Möglichkeit zur Außenbefestigung, Innenbefestigung oder Montage über die Eckdome. Besonders schlagfest mit IK09. Deckel mit Schnellverschluss, plombierbar. Hergestellt aus halogenfreien und UV-beständigen Materialien.

Kabelabzweigkasten gemäß DIN EN 60670. Flammwidrig nach DIN EN 60695-2-11, Prüftemperatur 650°C. Schlagfestigkeit IK09 gemäß DIN EN 50102. Schutzart IP67 gemäß DIN EN 60529.

Das Unterteil ist schwarz und der Deckel ist Signalrot mit schwarzen Befestigungselementen.



PC Polycarbonat

Stammdaten

| | |
|---------------------|--------------------|
| Artikelnummer | 2005140 |
| Typ | X01 SW-RO |
| Bezeichnung 1 | Kabelabzweigkasten |
| Bezeichnung 2 | mit rotem Deckel |
| Hersteller | OBO |
| Dimension | 95x95x60 |
| Farbe | schwarz / rot |
| Werkstoff | Polycarbonat |
| Kleinste VK-Einheit | 1 |
| Mengeneinheit | Stück |
| Gewicht | 16 kg |
| Gewichtseinheit | kg/100 St. |

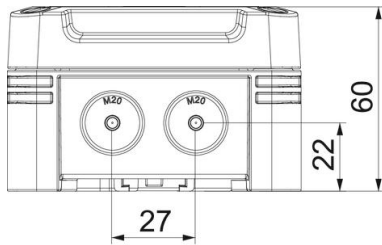
Technisches Datenblatt

Kabelabzweigkasten X 01

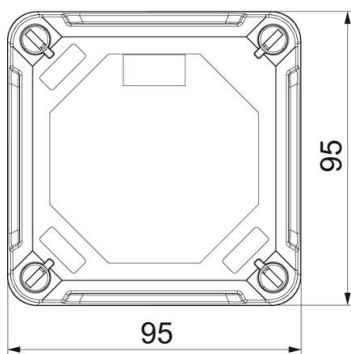
Artikelnummer: 2005140



Abmessungen



| | |
|--------|-------|
| Länge | 95 mm |
| Breite | 95 mm |
| Höhe | 60 mm |



Technische Daten

| | |
|---|--|
| Anreihbar | ja |
| Anzahl der Einführungen | 7 |
| Art der Einführung | Stufenmembran abschneidbar |
| Art der Gehäusedurchführung | Vorprägung |
| Bemessungsisolationsspannung U _i | 750 V |
| Bestückung | ohne |
| Deckel | nicht transparent |
| Deckelbefestigung | geschraubt |
| Einführung von Hinten | nein |
| Einführungen | 7 x Ø20 |
| Explosionsgeprüfte Ausführung flammwidrig | nein nach VDE 0471/DIN 695 Teil 2-1, Prüftemperatur 650°C |
| Form | quadratisch |
| Glasfaserverstärkt | ja |
| Halogenfrei | ja |
| Lichte Innenmaße | 85x85x45 mm |
| Max. Leiterquerschnitt | 1,5 mm ² |
| Mit Abschirmung | nein |
| Mit Deckel | ja |
| Montageart | Wand-/ Deckenmontage |
| Nennquerschnitt max. | 1,5 mm ² |
| Nennquerschnitt min. | 0,8 mm ² |
| Nennspannung | 750 V |
| Plombierbar | ja |
| Schlagfest | ja |
| Schutzart | IP67 |
| Schutzgrad IK-Code | IK09 |
| Temperatureinsatzbereich max. | 65 °C |
| Temperatureinsatzbereich min. | -25 °C |
| Witterungsbeständig | ja |